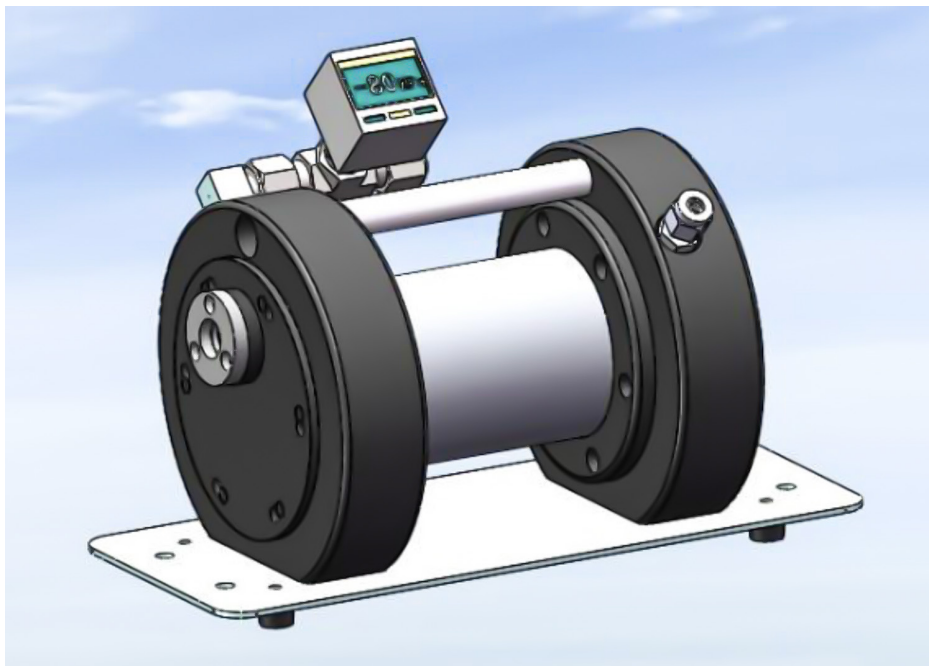


HT-3S 3米长光程气体池



产品描述:

根据可调谐半导体激光吸收光谱技术(TDLAS),采用Herriott池凹面反射镜构建多反腔长光程气体池,反射镜片采用镀高质量的金、银和保护层镀膜,具有极高的反射率。以紧凑的设计提供了相对较长的吸收光路,高精细度的光学腔气体池整体都采用优质耐腐材质制造,适用于工业产品应用开发、高灵敏度气体分析、各大院校、科学研究、在线环境监测等。

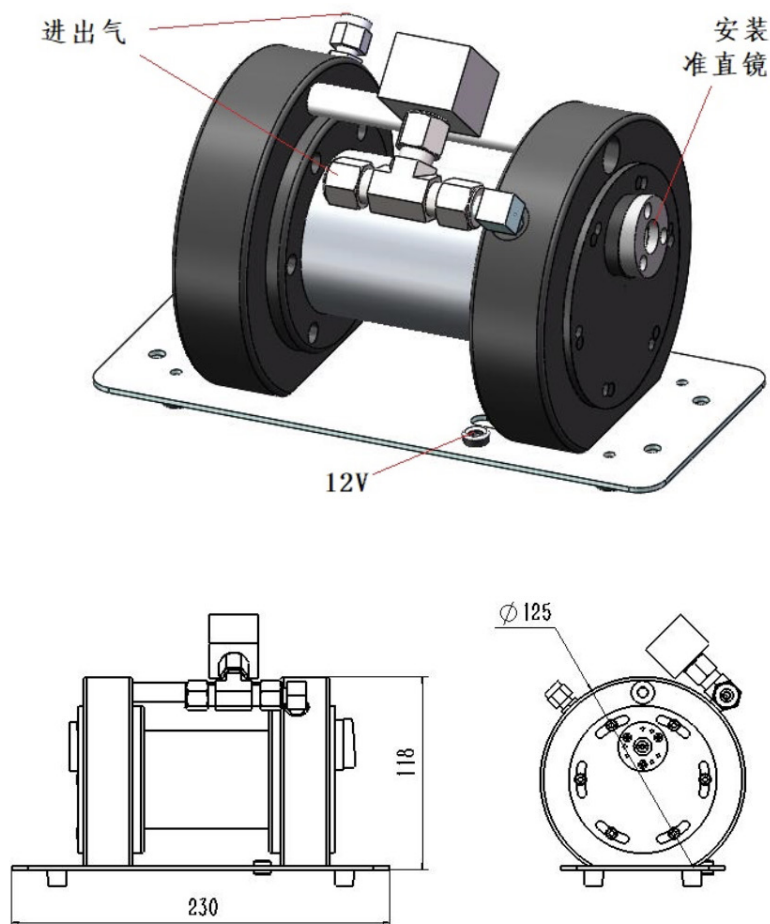
可直接安装标准光源准直器,接口M11X0.5螺纹。不必外加反射镜、转接调节件来对光,使用特别方便。

技术参数:

有效光程	3.5米
光束直径	≤ 3.5mm
镜面镀层	镀金/银和保护膜
波长范围	750--3000um
气池容积	0.3L(一个标准大气压)
工作气压	-100KPa ~ 100KPa
窗口材料	CaF2
气体接头	φ 6 快接头
外形尺寸	0.23X0.10X0.12(M)

产品接入操作:

- 1、接入气体压力表12V直流电源。
- 2、接入准直器标准接口M11X0.5螺纹。



- 告知:
- 1、进入气体池的必须是过滤气体, 检测后的气体须抽空, 确保池体内清洁。
 - 2、请勿拆卸气体密封件和出入光的固定零部件。
 - 3、眼睛不可直视出光孔!