

4/3"相机附加镜头



产品描述:

对于大于1英寸的SWIR传感器, 我们有两个透镜。这些透镜是为4/3英寸和1.8英寸而开发的, 可防止在较小焦距下使用大型传感器时出现渐晕现象。透镜的波长范围为900-1700nm, 并配有聚焦和光圈锁定螺钉。

产品特点:

- ☀ 高分辨率
- ☀ 宽波长响应范围

产品应用:

- ☀ 配套相机使用

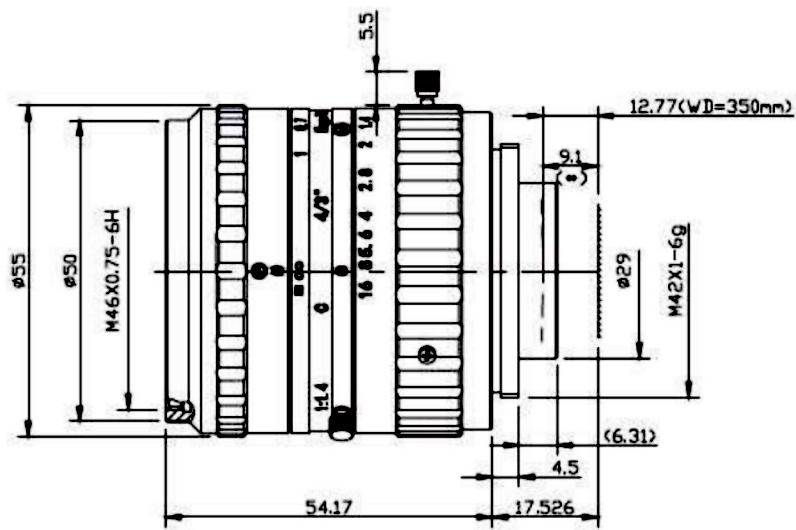
技术参数:

参数	指标
分辨率	60lp/mm
镜头规格	4/3"
安装	M42 x 1(T)
焦距	35mm
F/No	F1.4 ~ F16
后焦点	9.1mm
Iris类型	手动
视角DxVxH4/3" 格式	31.2° x 18.7° x 25.4°



视角DxVxH1” 格式	25.75° x 15.62° x 20.7°
视角DxVxH2/3” 格式	17.68° x 10.77° x 14.33°
失真	< -0.4%
最佳工作距离	0.35m
波长范围	900-1700nm
滤波器螺纹	M46 x 0.75
尺寸	D=55mmxl=54.17mm
重量	292.3g

尺寸信息:



光学设计报告:

WD=350mm

