

高功率光斑分析仪



产品特点:

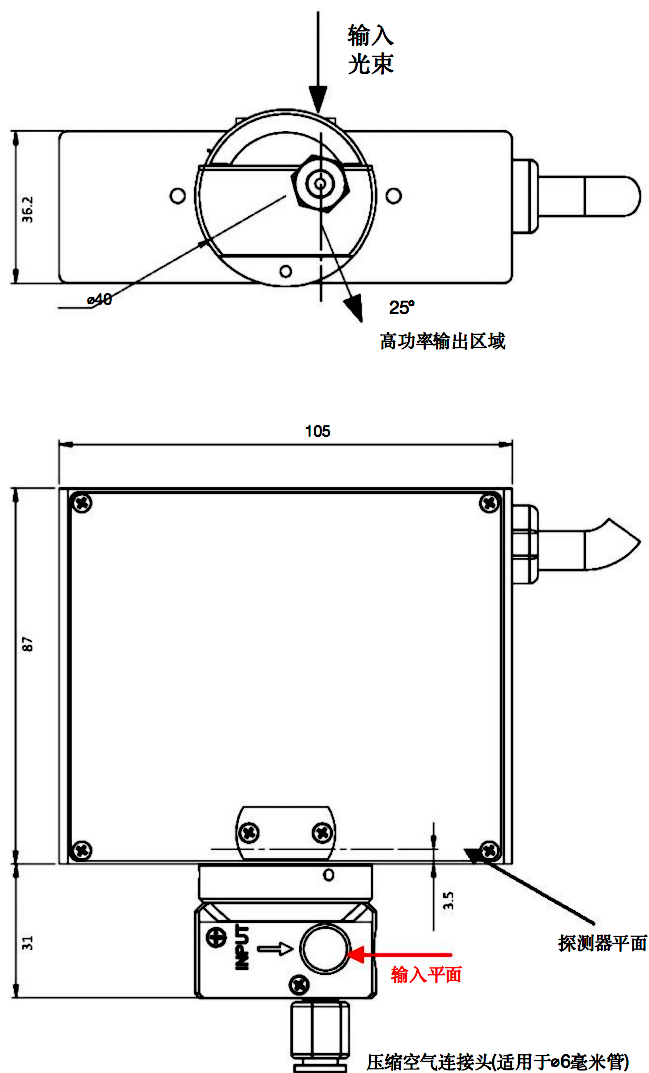
- ☀ 内置风冷采样器
- ☀ 业内领先的刀口系统
- ☀ 特有的图像层析重建算法
- ☀ 可测15微米到9毫米大小的光斑
- ☀ 可精确测量光斑轮廓、功率和位置

规格参数:

激光类型	连续激光
光斑大小	Ø15 微米 - Ø9 毫米
光谱范围	350 - 1100 纳米
功率范围@900/1070 纳米	1 W - 4 kW
传感器对焦位置	输入平面到传感器的光学距离为 44.7 ± 0.2 毫米
采样器后侧的输出功率	输入功率的90%
冷却条件	6 - 8 Bar的压缩空气
接口	USB 2.0, windows 7/8/10 (32 & 64 位)
最低配置要求	CPU i3 1.6 GHz, 4 GB 内存
重量	800 克

传感器参数:

传感器类型	硅基
光斑宽度分辨率	1 微米
光斑宽度精度	± 2%
功率精度	± 7.5%
功率分辨率	50 μ W
位置精度	± 15 微米
位置分辨率	1 微米
测量频率	5 Hz



订购信息:

BA7-Si-USB-SAM3-HP-B

模块: 7刀口硅

基传感器, 大小为 9×9 毫米, 配有高功率衰减器和安装适配器