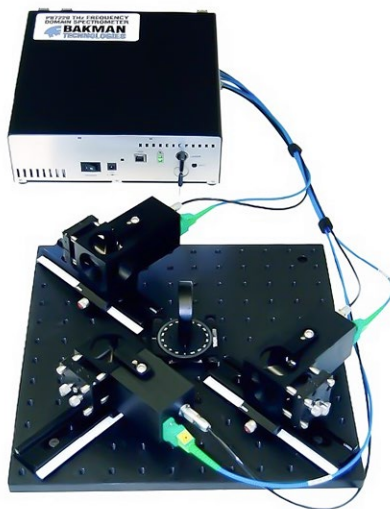


双通道太赫兹领域光谱仪



产品描述:

紧凑型便携式太赫兹光谱系统

多功能PB7220-2000-T太赫兹频率分析光谱仪专为精确扫描复杂化合物而设计, 具有更高的精度和控制能力。当研究太赫兹和应用开发人员需要以高分辨率研究太赫兹频率下的材料特性时, PB7220太赫兹频域分析光谱仪是一个理想选择。从100 GHz扫描到1.8 THz以上的单次快速扫描, 其频率分辨率高于0.25 GHz。

PB7220太赫兹频域分析光谱仪采用精确调谐的光纤耦合蝶形封装半导体DFB激光器, 先进的光混合光源和检测器以及先进的数字控制硬件和软件, 提供完整的THz一键式启动光谱仪。光混合源的高效连续波特性使得所有的THz功率都处于感兴趣的频率范围内, 在高达70 dB Hz的扫描范围内具有出色的动态范围。

光纤耦合光源和探测器探头安装在导轨系统上, 用于传输测量。它们也可以分离开来, 与扩展的光纤一起使用, 得以在更广泛的应用中提供更多的测量灵活性。

产品特点:

- 完整的交钥匙系统
- 经济实用
- 便携式: 内置锂离子电池, 可连续使用长达12小时
- 从100GHz到超过1.8THz的连续快速扫描
- 光纤耦合太赫兹源和探测器头
- 配置同步太赫兹反射和透射测量
- 室温固态检测: 无低温要求

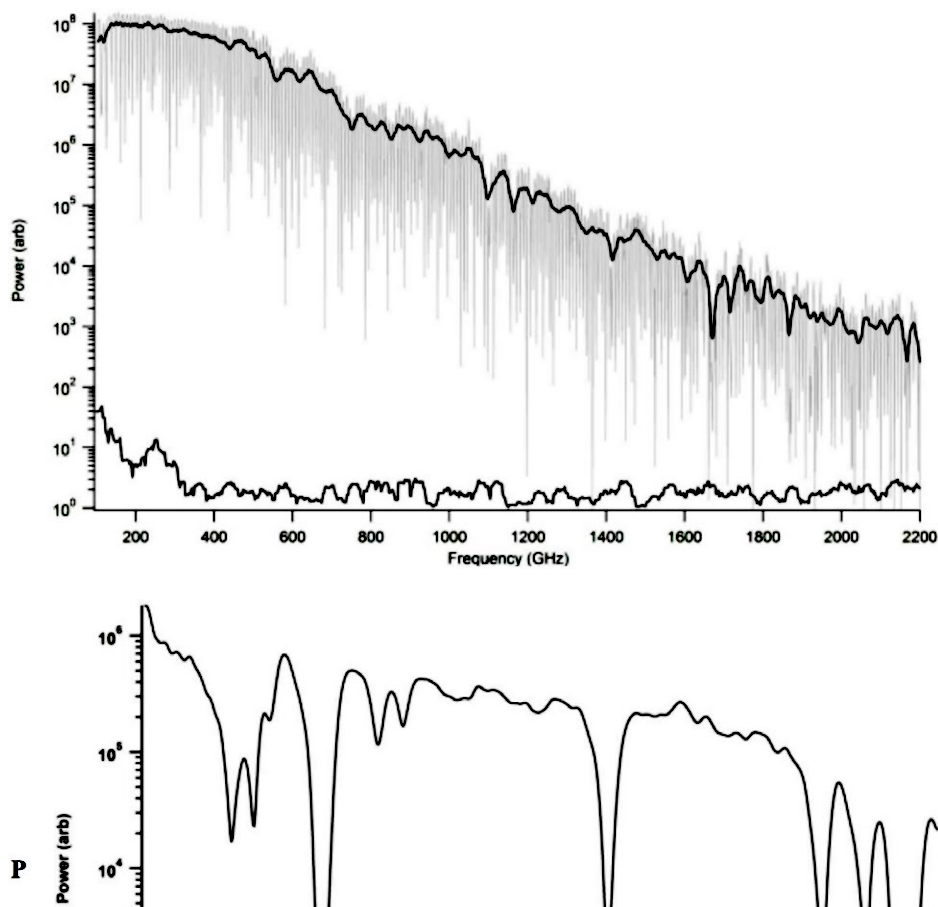
产品特点:

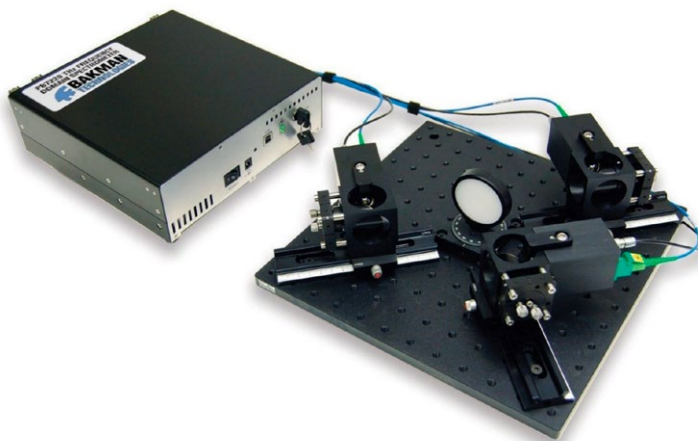
- 物品检测: 生物制品、化学药品
- 微波和太赫兹光谱
- 材料表征

性能优势:

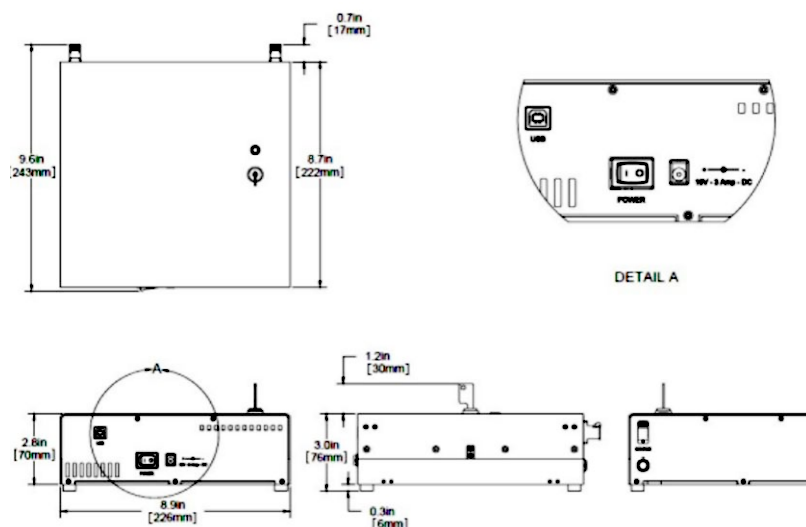
参数	最小值	典型值	最大值	单位
系统带宽	1700	1850	2100	GHz
光谱纯度	0.010	0.015	0.025	GHz
频率分辨率	100	1000	5000	MHz
动态范围@100 GHz	65	70	75	dB Hz
动态范围@1000 GHz	40	55	60	dB Hz
动态范围@2000 GHz	30	40	45	dB Hz
THz波束直径@500 GHz		6		mm (FWHM)
THz光程	10	25		cm
调谐速度		10		GHz/sec
电子斩波频率		6000		Hz

PB7220-2000 TR - THz光谱仪的典型传输性能, 在1 ATM、1秒时间常数下扫描实验室空气。

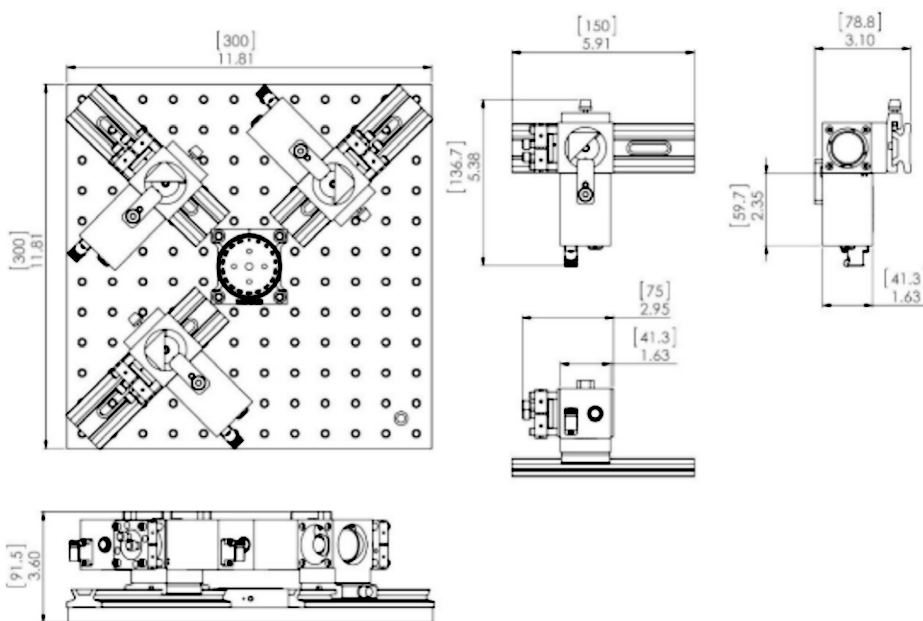




产品尺寸:



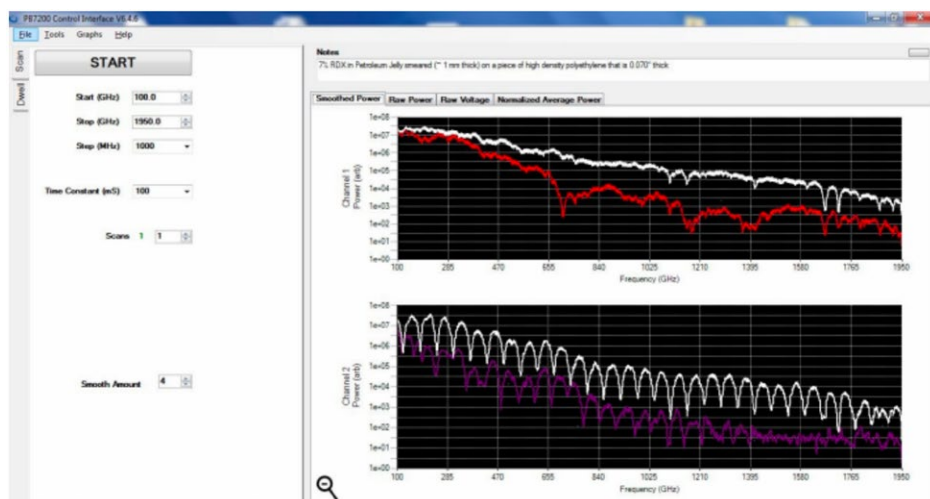
太赫兹光学尺寸:



图形用户界面:

PB7220包括各类适用于Windows 7电脑的软件。除了能够扫描控制系统的频率, 现在还可以从同一个界面进行平均、背景减法、归一化和平滑处理。校准文件下载到PB7220中, 如果有新的计算机连接PB7220, 校准文件将被自动下载到计算机。这为PB7220连接不同的计算机提供了便利。并且, 可以在屏幕上看到两个通道, 能够进行类似的处理。

双通道系统图形用户界面:



产品规格:

参数	值
重量-控制机箱(ea)	2.5 kg
重量-光学工作台	2.5 kg
工作温度	-20° C to +55° C
储存温度	-20° C to +75° C
湿度	10% 至 90% (无冷凝)
输入电压	100 - 240 VAC
输入频率	50 - 60 Hz
交流输入负载@ 120 vac @ 25° C	1.5 Amps
交流输入负载@ 240 vac @ 25° C	0.75 Amps
直流输入负载@ 19 vdc @ 25° C (平均)	250 mA
电池运行时间(预估)	12 hours