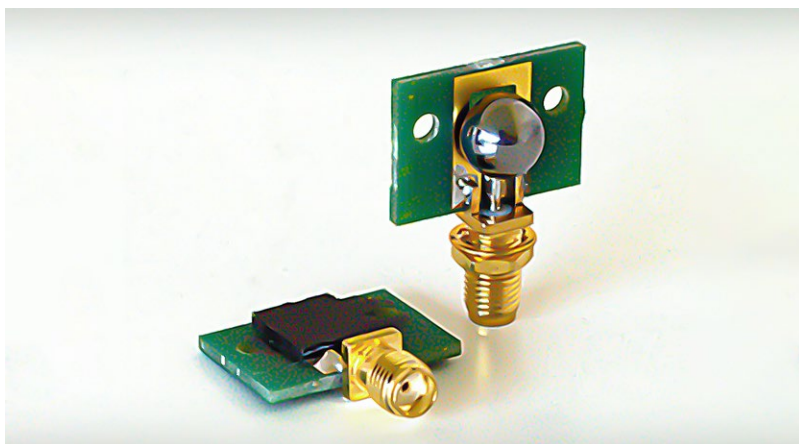


超快亚太赫兹探测器, 响应时间 150ps



产品描述:

TeraSense的超快探测器ULTRAFAST, 通过直接观察其脉冲响应函数证实响应时间小于150ps。用光谱范围为0.1至3THz的, 200nJ、1ps的激光脉冲激发该探测器, 其响应由高速示波器记录。响应功能显示了由示波器4GHz带宽限制的150ps的上升和下降时间。测量的短响应时间使得我们的探测器可以直接研究THz科学和电信中的快速瞬态过程。

尽管TeraSense检测器的频率响应不是连续的, 而是由多个频带组成, 但是在较宽的频率范围内依然是敏感的。为适应客户的要求, 响应曲线中的峰值位置是在制造阶段进行调整的。

产品特点:

- ☀ 响应时间150 ps
- ☀ 光谱范围50 GHz - 1.0THz
- ☀ 响应(典型值) 1 V / W
- ☀ 噪声等效功率 $1 \text{ nW} / \sqrt{\text{Hz}}$
- ☀ SMA输出连接器
- ☀ 被动操作(无电源)
- ☀ 紧凑尺寸: 23 x 29 x 6.5 mm
- ☀ 定制解决方案

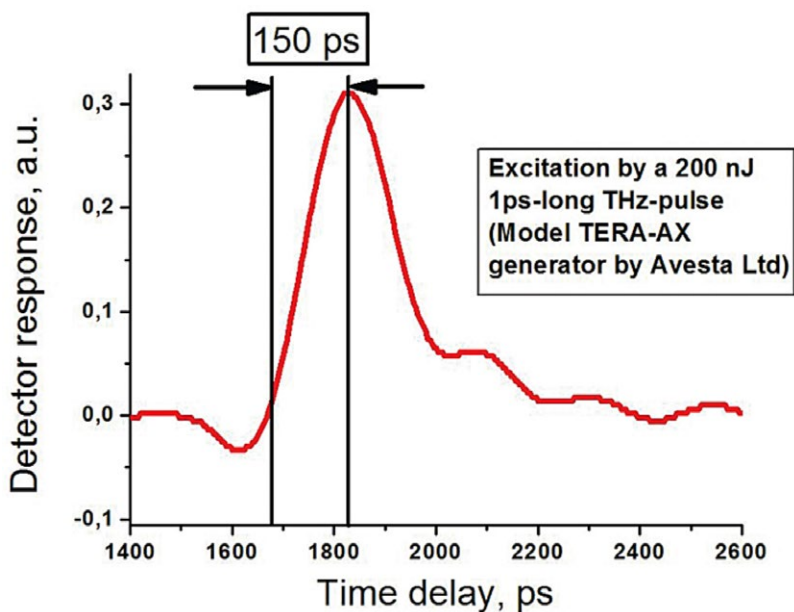
产品应用:

- ☀ 太赫兹时域系统
- ☀ 太赫兹源晶体
- ☀ 中远红外气体探测
- ☀ CO₂激光的SHG
- ☀ THZ实验光源
- ☀ 太赫兹成像

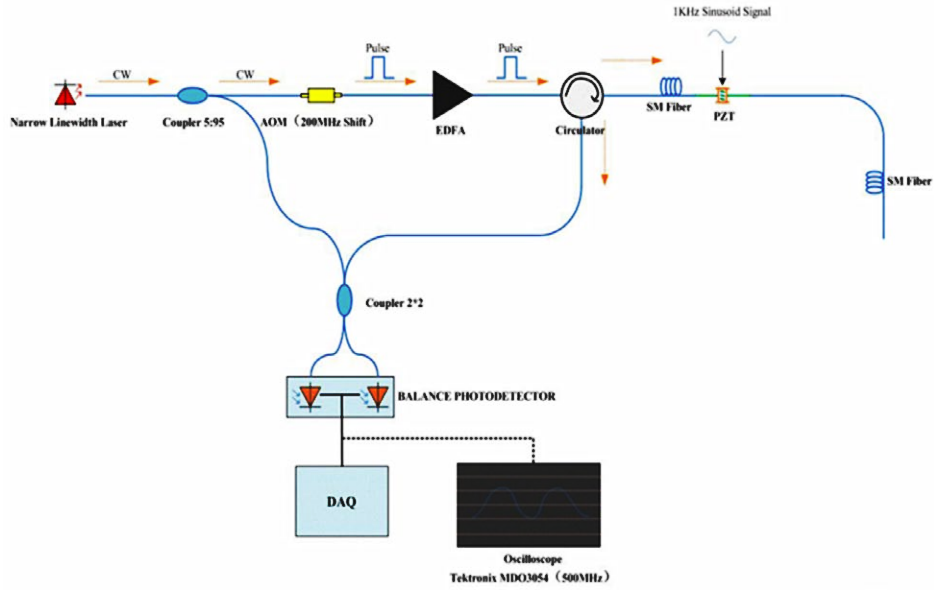
技术参数:

参数/描述	亚太赫兹探测器型号	
	Ultrafast-150	SUB-Fast-1
响应时间	150ps	1 μ s
光谱范围	50 GHz - 0.7 THz	50 GHz - 0.7 THz
响应度 (典型)	0.5 V/W	10 V/W
噪音等效功率	2nW/ $\sqrt{\text{Hz}}$	1 nW/ $\sqrt{\text{Hz}}$
外形尺寸	23 x 29 x 6.5 mm	23 x 29 x 6.5 mm
阻抗	50 Ω	50 Ω
输出接口	SMA	SMA

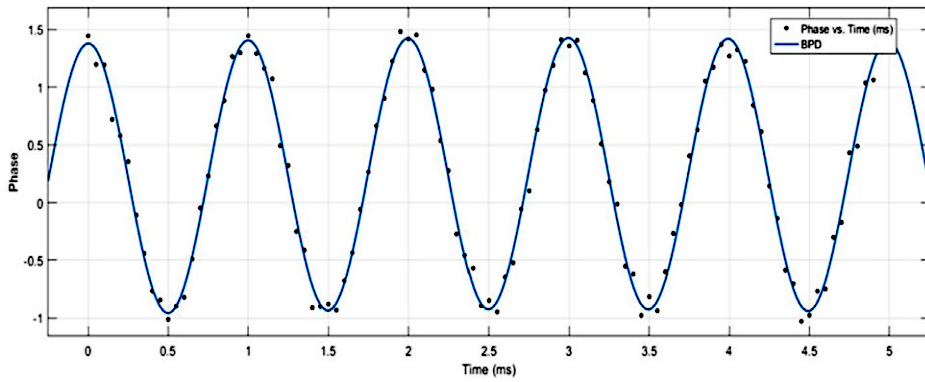
测试脉冲响应曲线:



典型应用领域:



相干探测分布式光纤传感



光纤上PZT振动点解调相位 (1KHz)