



PN: TCLMT-5.6/9	
SN: 6000022	
 <b>宥熙 (上海) 光电技术有限公司</b> Solutions for TDLAS and Terahertz	

## TO 5.6/TO9 型封装激光器温控三维调节激光器安装座操作手册

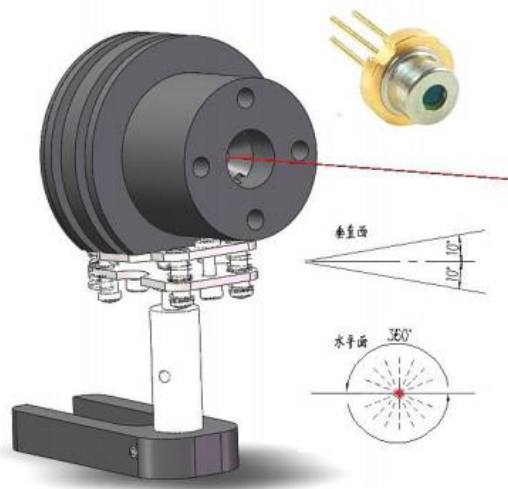
Shipped: 20 August 2017

Consignee: CASIC

Att.: Steven Lu

Tested by: PL

Date: 25 August 2017



## 目 录

1. 产品介绍 .....	1
2. 产品特性 .....	1
3. 安全告知 .....	2
4. 产品技术参数.....	2
5. 激光器的安装.....	3
6. 激光驱动、温度控制接口连接 .....	6
7. 产品外形尺寸.....	7
8. 产品质量保证与服务.....	7
9. 联系方式.....	8

### 1.

## 1.产品介绍

TO 型封装温控三维调节激光器安装座是进行温度控制操作及安装调节发光角度的新功能产品。适用于 TO 型封装  $\phi 5.6\text{mm}$  和  $\phi 9\text{mm}$  等多种规格从低功率到高

功率的激光二极管安装座，可以独立控制激光二极管，使其可以和大量的激光二极管兼容，包括所有的 3 引脚 A、B 和 C 型激光二极管。具有 TEC 制冷组件和良好的本体散热功能，从而控制二极管的温度使稳定地工作。

安装座中的激光二极管可以迅速容易地更换。只需根据印上的引脚分配将激光二极管插入插座，并用两个螺丝固定压环即可。二极管插座非常接近冷板的前表面，这使得二极管的温度可以精确显示和控制。配有准直透镜的套管，方便多种焦距调节准直。

安装杆高度根据需要选配，所配制的标准紧固件方便调节激光器的高度。光路垂直面角度可在正负 10 度范围内调节，水平面可 360 度旋转安装。

背面 DB9 接入电源和温控，安装便捷。

产品采用优质铝合金和不锈钢材料精密制造，经久耐用。

## 2.产品特性

集成 TEC 元件，为激光器提供恒定的温度控制和实时监测。

适用 TO 封装的多种规格、高低功率的激光器。

配置准直镜套管，可方便调节不同焦距的准直镜。

出光路垂直面角度可在正负 10 度范围内调节，水平面可 360 度任意旋转安装；

激光器的安装高度根据需要选配不同长度的安装杆及螺杆调节。

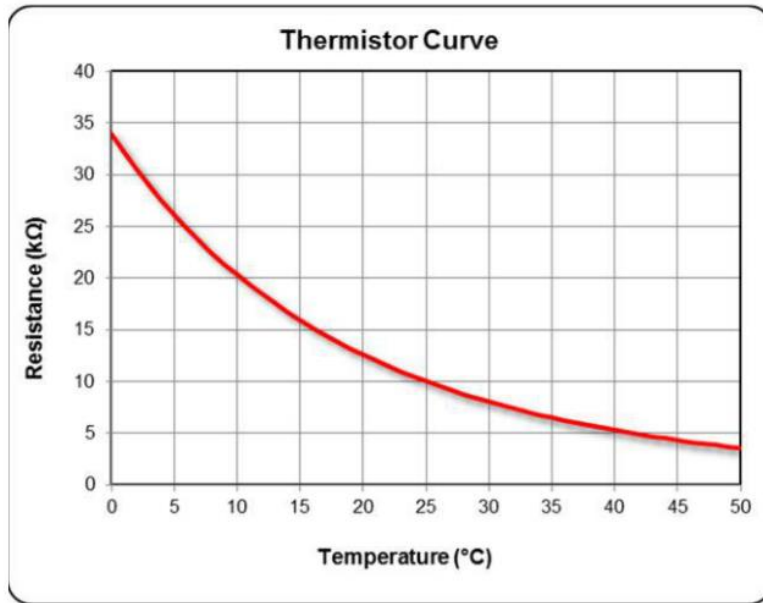
### 3.安全告知

- A.激光二极管是静电敏感设备，使用过程中先做好静电防护措施，以免损坏激光器！
  
- B.使用激光产品注意对眼睛保护，避免直视激光，同时也不要将激光对射任何人的眼睛。另外，应避免用望远镜或显微镜观看激光！
  
- C.装拆激光器之前冲击电流必须是 0mA！
  
- D.不能在潮湿、易燃易爆的环境中使用！
  
- E.不要触摸激光器窗片的表面，窗片上的任何划痕或污点都有可能降低激光二极管的光学性能。

### 4.产品技术参数

项目	参数
兼容激光器类型	TO 封装 5.6mm/9mm 等
激光器引脚	A、 B、 C
温度控制电压	<3V
温度控制电流	<3A
温度传感器	10K $\Omega$ $\pm$ 3% at $^{\circ}$ C, NTC
工作温度	15-40 $^{\circ}$ C
激光器电流驱动、温控驱动接口	DB9
外形尺寸（长*宽）	5cm x 6cm
重量	500g

热敏电阻温控特性曲线图

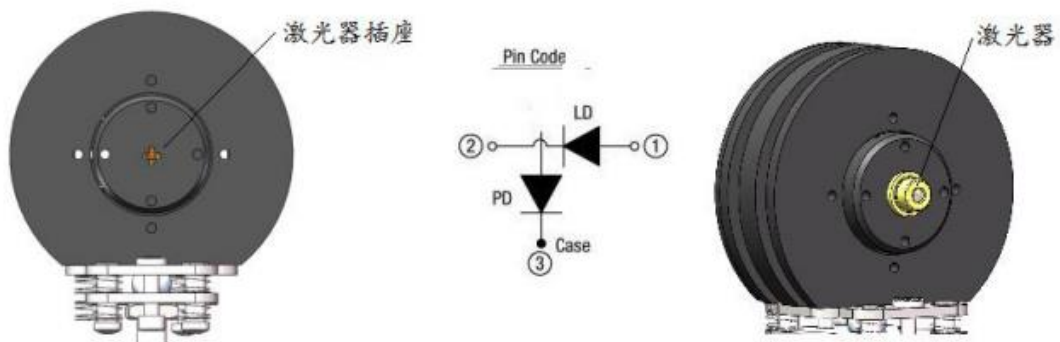


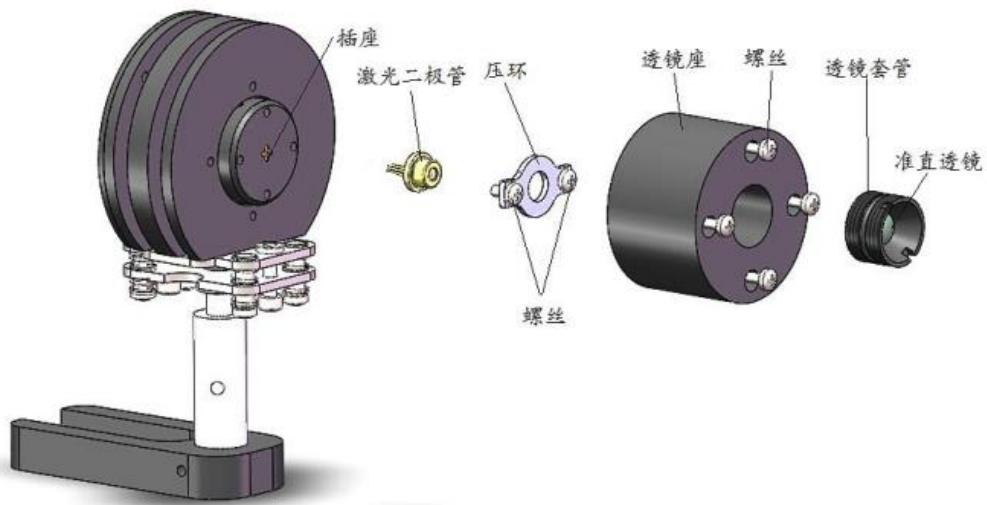
## 5.激光器的安装

**TCLMT-5.6 型(5.6mm 引脚间距 2mm)**

**TCLMT-9 型 (9mm 引脚间距 2.54mm)**

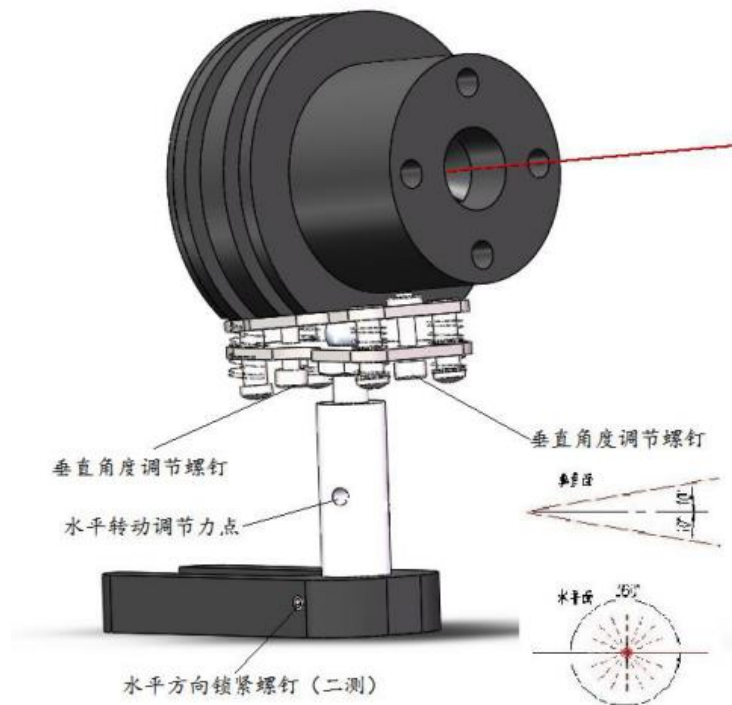
**5.1 将激光二极管的引脚的对应插入插座**



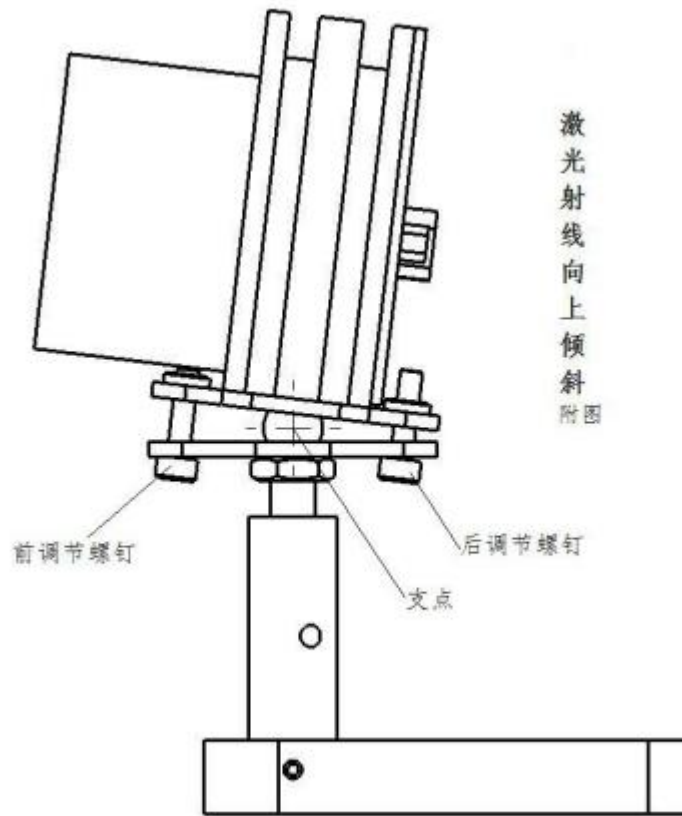


按上图示顺序安装，将激光二极管插入插座，二螺丝固定压环，四螺丝固定透镜座，旋入透镜套管。

## 5.2 角度调节



当激光射线垂直面需要向上倾斜时，逐步旋紧后面的调节螺钉，调节达到所需角度，再紧固前面的调节螺钉，使前后二调节螺钉与中间的支点固定（附图）；需要向下倾斜时，旋松后面的调节螺钉，逐步旋紧前面的调节螺钉，再紧固后面的调节螺钉。



激光射线需要水平面的角度调节：旋松底座二测的紧定螺钉，力杆插入调节力点的孔，可左右转动到所需角度后，旋紧底座二测的紧定螺钉。

### 5.3 安装定位



锁紧 M6 定位螺钉。

## 5.4

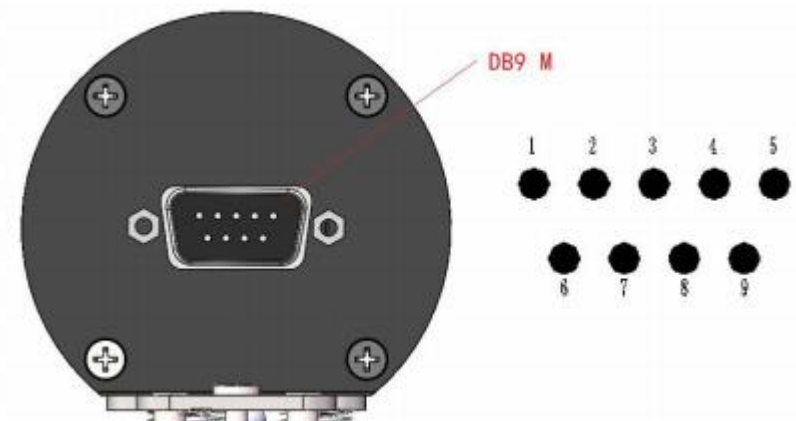


### TO 型封装激光器温控三维调节安装座

兼容 TO 型封装  $\varphi 5.6\text{mm}$  和  $\varphi 9\text{mm}$  等多种规格的各种功率的激光二极管安装座，具有 TEC 制冷和良好的本体散热功能，安装杆高度无节调配，光路垂直面角度可在正负 10 度范围内调节，水平面可 360 度旋转安装。正面内置准直镜方便多种焦距调节准直；背面 DB9 接入电源和温控，安装便捷。

产品采用优质铝合金和不锈钢材料精密制造，经久耐用。体积(长 X 宽)：5cm X 6cm

## 6 激光驱动、温度控制接口连接

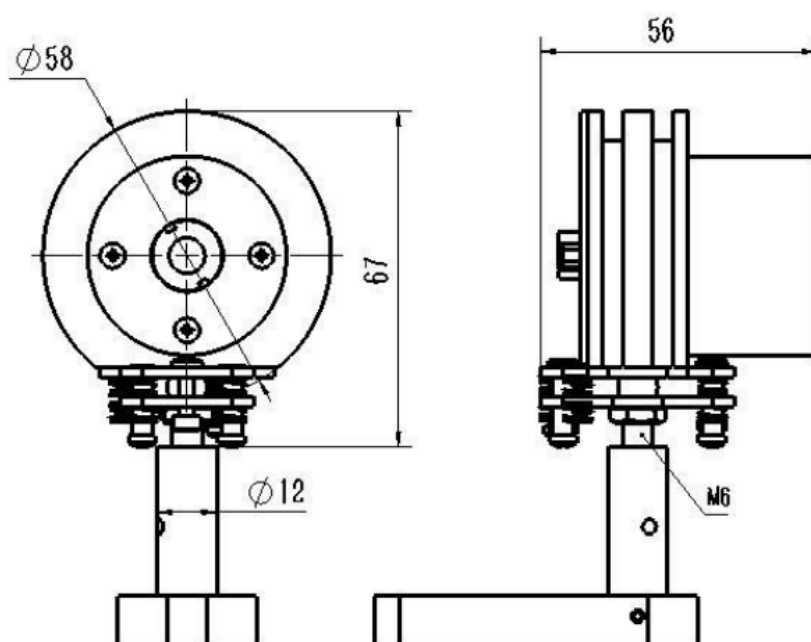


线缆接口 DB9 引脚定义如下：



DB9 (M) (Pin-out)	
1.NTC	2.NTC
3.N/C	4.TEC(-)
5.TEC(+)	6.LD(-)
7.N/C	8.N/C
9.LD(+)	

## 7 产品外形尺寸



## 8 产品质量保证与服务

产品出厂日起三个月保修期内提供免费维修服务。在保修期内，若有下列之情形恕不免费保修：

- 1、没有按照规定要求及使用不当造成故障的。
- 2、因自行修理改装导致损坏的。

超过保修期或不属于免费维修的产品，本公司售后服务乃竭诚为您服务。

## 9 联系方式



上海市杨浦区国定东路 200 号 4 号楼 200 室



(021) 64149583



(021)56461550



[info@terahertzlabs.com](mailto:info@terahertzlabs.com)



[www.terahertzlabs.com](http://www.terahertzlabs.com)