

BATOP 发散太赫兹光束超半球Si硅透镜



产品描述:

对于发射器和探测器之间的太赫兹光束引导, 我们提供不同直径和焦距的超半球和椭圆硅透镜以及非球面TPX透镜。超半球形硅衬底透镜与GaAs PCA芯片相结合, 确保THz辐射的大立体角 $\Omega=1.25$ sr。由于该透镜提供发散太赫兹光束, 因此必须通过附加透镜进行准直。

产品特点:

标准型号1:HSL-12

- 超半球形硅衬底透镜与GaAs PCA芯片相结合, 确保THz辐射的大立体角 $\Omega=1.25$ sr。
- 由于该透镜提供发散太赫兹光束, 因此必须通过附加透镜进行准直。

超半球硅透镜

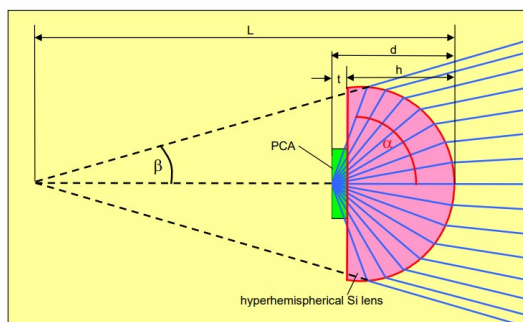
- 直径: 12 mm
- 厚度: 7.1 mm
- 折射率: 3.41
- 材料: 未掺杂HRFZ硅
- 比电阻 ρ : >10 k Ω cm
- 表面: 抛光
- PCA芯片厚度: 0.6 mm

太赫兹光束

- 收集角 α 73°
- 发散角 β 17°
- 虚拟焦距L 26.5 mm

Relations for hyperhemispherical lens

$$d = r \cdot \left(\frac{n+1}{n}\right) \quad L = r \cdot (n+1) \quad \alpha = \arctan(n) \quad \beta = \arcsin\left(\frac{1}{n}\right)$$



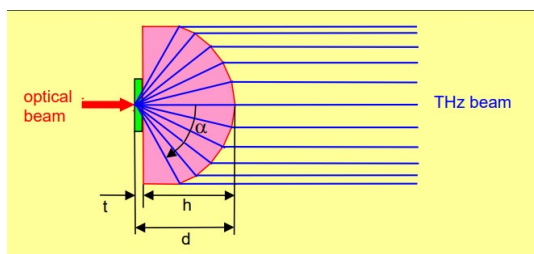
标准型号2:CSL-20-12

准直硅透镜

- ☀ 椭圆准直硅透镜设计用于连接0.6 mm厚的天线芯片
- ☀ 直径:20 mm
- ☀ 厚度:13.8 mm
- ☀ 折射率:3.41
- ☀ 材料:未掺杂HRFZ硅
- ☀ 比电阻 ρ :>10 k Ω cm
- ☀ 平面和椭圆形表面:抛光
- ☀ PCA芯片厚度:0.6 mm

太赫兹光束

- ☀ 直径为20mm的准直
- ☀ 收集角 α 54.6°



标准型号3:FSL-D20-f50-聚焦硅透镜

聚焦椭圆硅透镜, 直径20 mm, 焦距50 mm

- ☀ 直径:20 mm
- ☀ 厚度:14 mm
- ☀ 折射率:3.41
- ☀ 材料:未掺杂HRFZ硅
- ☀ 比电阻:>10 k Ω cm
- ☀ 平面和椭圆形表面:抛光
- ☀ PCA芯片厚度:0.6 mm

太赫兹光束

- ☀ 焦距f 50 mm
- ☀ 收集角 α 52.7°
- ☀ 收敛角 β 10°

艾里盘直径

- ☀ at 300 GHz 3.6 mm
- ☀ at 1 THz 1.1 mm
- ☀ at 3 THz 0.36 mm

