

AD200单光子探测器 400-1100nm 光敏面直径500um



产品描述:

Agiltron制造最先进的硒化铅 (PbSe) 探测器, 用于室温操作以及增强灵敏度的热电冷却操作。这些设备可以用于集成的光滤波器、预放大器或多路复用放大器。

产品特点:

- 在650 nm处的量子效率为70%
- 在800 nm处的量子效率为55%
- 二极管的温度可调
- 包括软件

产品应用:

- 时间相关的单光子计数
- 单光子探测
- 激光扫描显微镜
- 粒子物理学
- 分光光度学

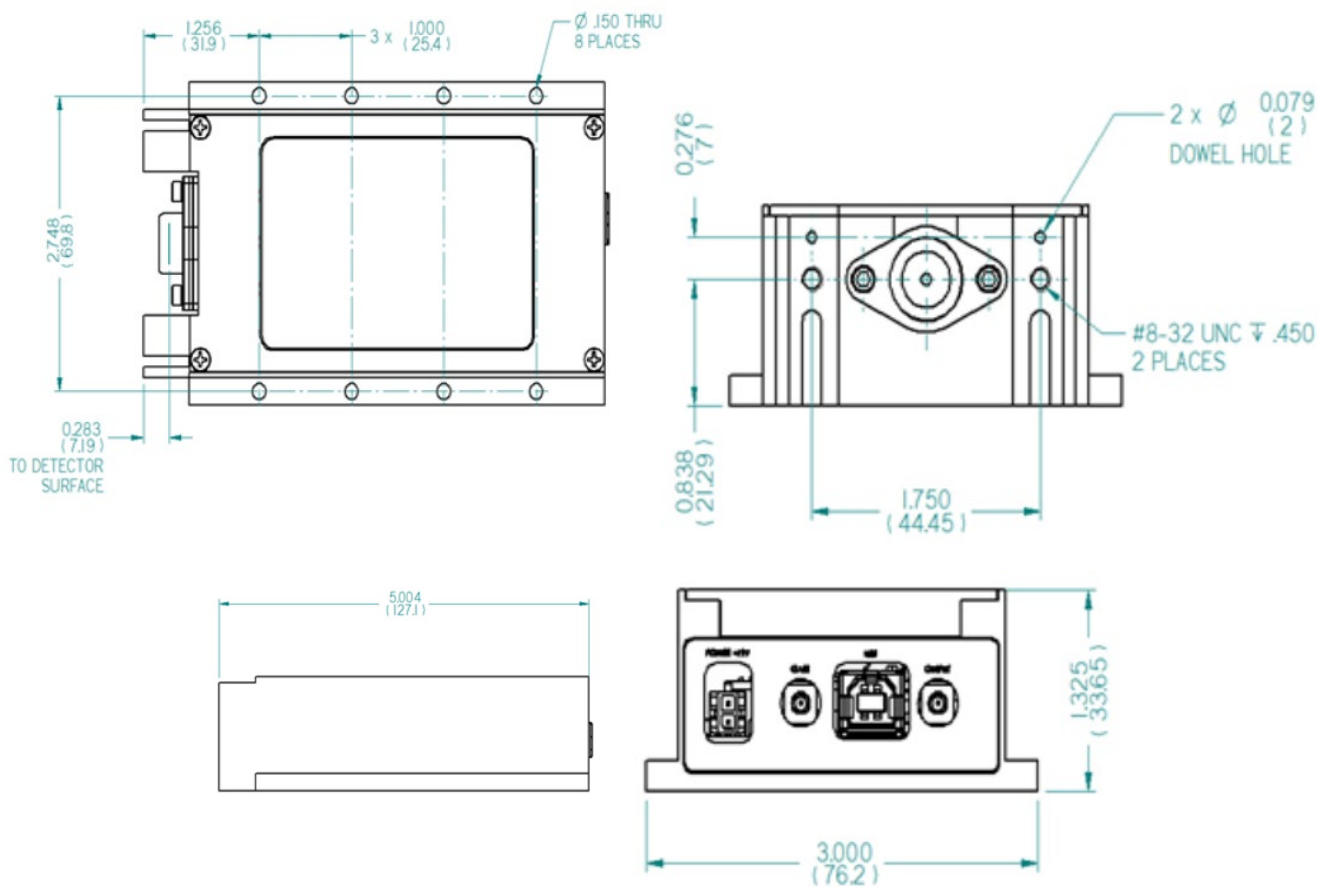
技术参数:

型号	AD200
电源	单相, +12 V, 2x 3A, 来自PCIe扩展电源
光电二极管	波长: 400 – 1100 nm
	击穿电压: 125V@25C
	有效光敏面直径: 500µm
单光子探测率	At 650nm - 70%
	At 800nm - 55%
暗计数率	25@-20C, 典型值
停滞时间	40 ns
输出脉冲	40 ns
连接器	电源: Molex 2 PIN
	输出: SMB
	USB: USB TYPEB
	定时门(Timing Gate): SMB
尺寸(宽x高x深)	120 x 92 x 30 mm
重量	350克
存储温度	-55至100°C
工作温度	-40至85°C

绝对最大值参数:

符号	参数	数值	单位
Vdd	电源电压	+12	Volt
Top	工作温度	-40 to 85	Deg C
Tst	存储温度	-55 to 100	Deg C

机械尺寸:



参数	数值	单位
长度	5.004 (127.1)	Inch (mm)
宽度	3.000 (76.2)	Inch (mm)
高度	1.325 (33.65)	Inch (mm)
重量	350	gram