

高速铟镓砷PIN光电二极管 800nm~2600nm



产品描述:

灵敏度波长范围的800nm~2600nm MTPD260K8-150是一个高灵敏度和高可靠性的产品系列, 非常适合于光通信设备。客户可定制不同的封装形式。

产品特点:

响应速度快
TO-39密封圆顶透镜封装
1.5mm Φ 的有效面积/高灵敏度
光谱范围 800nm - 2600nm

产品应用:

高速光通信
工业控制
分析气体/水
激光测距
医疗

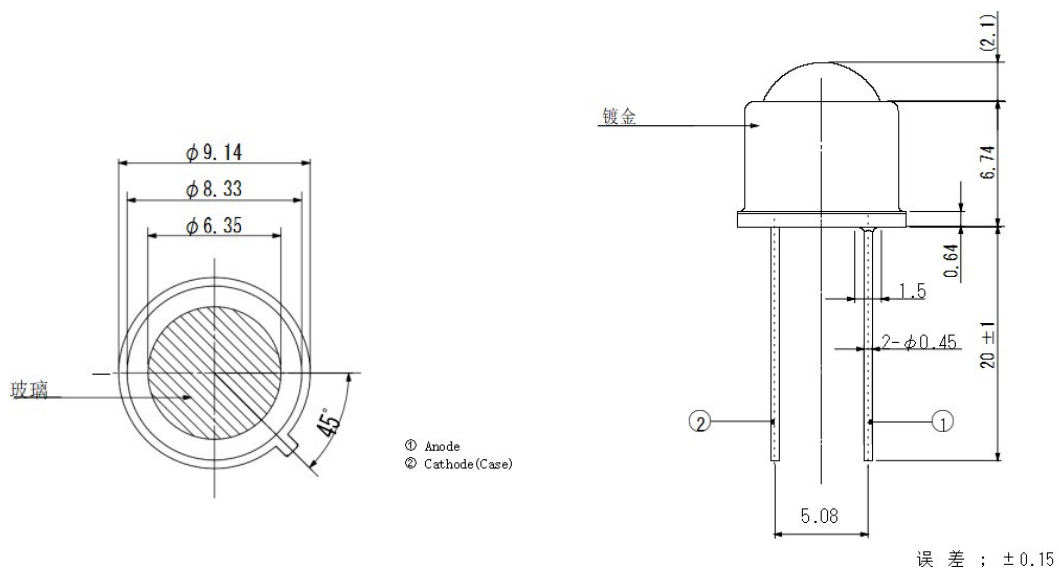
绝对最大额定参数 (Ta=25°C):

参数	符号	主要指标	单位
有效光敏面直径	Φ	1.5	mm
工作温度范围	Topr	40 to +85	°C
储存温度范围	Tstg	40 to +125	°C

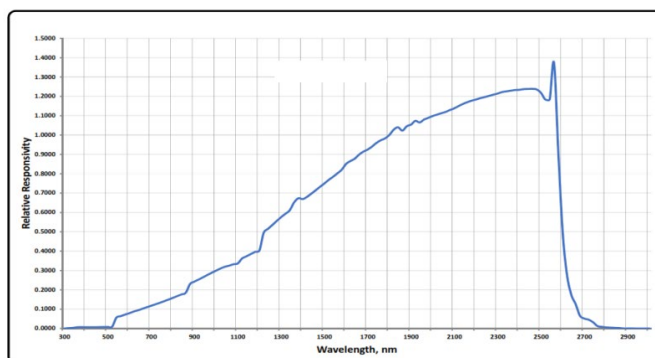
光电参数 (Ta = 25°C):

参数	符号	条件	最小值	典型值	最大值	单位
击穿电压	VR	IR=100uA	--	--	1	V
灵敏度范围	λ	VR=0V	800	--	2600	nm
暗电流	ID	VR=0V	--	150	--	nA
暗电流	ID	VR=1V	--	350	--	uA
响应度	R	$\lambda=2400\text{nm}$	--	1.24	--	A/W
分流电阻	RS	VR=10mV	--	1.25	--	kOhm
量子效率	QE	$\lambda=1840\text{nm}$	--	72	--	%
电容	C	VR=0V	--	1500	--	pF
电容	C	VR=1V	--	100	--	pF

封装尺寸:



光谱响应曲线:



量子效率曲线:

