

## InGaAs 线传感器SWIR 近红外相机950-1700nm (1k 解析度 GigE Vision接口)



### 产品描述:

950~1700nm, 1k 解析度 InGaAs 线传感器 SWIR 相机。

### 型号参数:

型号	ABL-010IR-GE	ABL-010IR-CL
接口	Gigabit Ethernet (1000BASE-T)	CameraLink (SDR)
拍摄元素	有效像素: 1024	
	像素大小: 12.5 $\mu$ m $\times$ 12.5 $\mu$ m	
	InGaAs 传感器	
波长带	950nm ~ 1700nm	
像素时钟 주기	15MHz	
线速/曝光时间	40KHz (MAX) / 曝光时间 10 $\mu$ s ~ 1ms	
变换效率	1070nV / e-	
视频信噪比	58dB	
Gain	0dB ~ + 12db	
Black Level	OLSB~127LSB 可变 (10bit时)	
组要功能	状态LED、外部触发各种校正 (DSNU, PRNU像素缺陷着色)、现场升级功能。	
视频输出	8/10/12/14 位	
电源	输入电压范围: DC + 12V $\pm$ 1V 消费电力: 4W	
镜头卡口	C MOUNT、1 英寸	
工作温度/湿度	-5 $^{\circ}$ C ~ +40 $^{\circ}$ C / 20 ~ 80 % (无结露)	

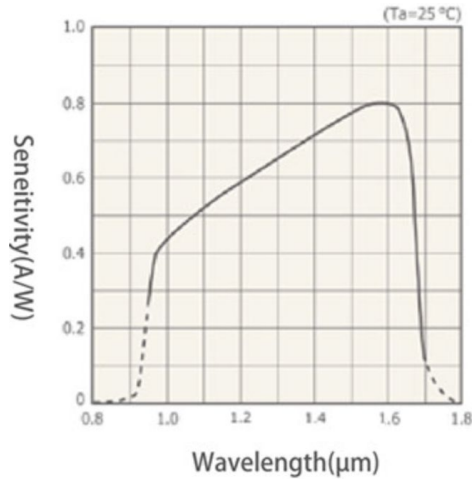
保管温度/湿度	-25 °C ~ + 65 °C / 20 ~ 80 % (无结露)	
尺寸	58mm (W) × 58mm (H) × 60mm (D) (mount 部和突出部除外)	
重量	268g	264g
对应环境	RoHS	
规格	CE (预定)	CE (预定)
	GigE Vision®, GenICam™, GenICam™ GenTL 准守	
相机升级	SDK-TransFlyer TConfigurator	HyperTerminal 或者是兼容软件
电缆 (视频输出) ※ 1	CAT5E, CAT6 对应 LAN 电缆	Camera Link SDR 电缆
软件开发组件	拍摄、通信: SDK-TransFlyer	拍摄: SDK-AcapLib2 (型名: AZP-ACAPLIB2-01)
	(型名: AZP-ACAPTF-01)	相机通信: HyperTerminal 或者是兼容软件

※ 1: 选项

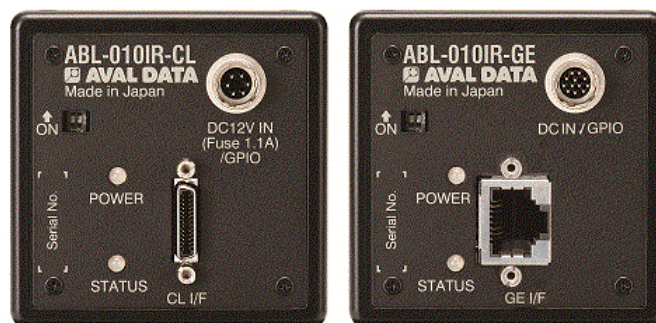
备注)

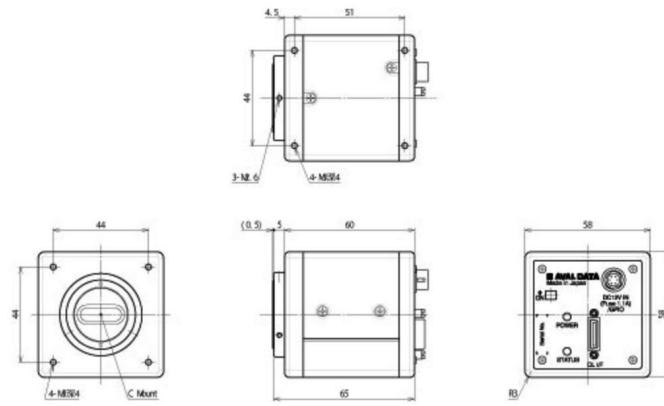
- 规格和外观如有变更, 恕不另行通知。
- 电流消耗不包括浪涌电流。
- 要正确使用本产品, 请在使用前阅读使用说明书, 请在产品的保修范围内使用。

### 灵敏度特性:



### 外观设计:





### 即插即用 (ABL-005IR-GE)

ABL-005IR-E与GigEVision (GenICam) 兼容, 可通过即插即用功能捕捉图像。相机提供基本的捕捉图像及通信功能, 可以省略繁琐的设置操作步骤。因此, 具有以下优点。

- \*大大减少了相机功能查找及 试行通信过程 (接口, 协议, 相机命令差异)。
- \*降低因设置不当而导致图像错误的风险 (图像大小, 像素格式)。