

Beam On WSR 光斑分析仪 190-1600nm (最大帧速 25Hz)



总览

BeamOn WSR 是宽光谱范围的 CCD 型激光光斑分析仪, CCD 面积 6.47x4.83mm (752x582) 响应光谱范围 190~1600nm。

产品特点

光谱范围从 190nm 到 1600nm

多功能: 一个完整的测试站, 用于测量连续光束和脉冲光束的光束轮廓、光束质心和位置

便携式: 基于笔记本电脑 (或台式机) 的 USB 2.0 接口

易于使用: 用户友好的软件, 在线帮助程序

附件: 适用于更大光束和高功率衰减的成套设备

实时光束尺寸和实时光束的高斯拟合 2D/3D 图

软件控制的电子快门和增益带播放功能的视频、快照文件

产品应用

实时功率测试

实时光束轮廓及宽度测试

2D/3D 光强分布直观显示

光束位置测试实时的数据记录和统

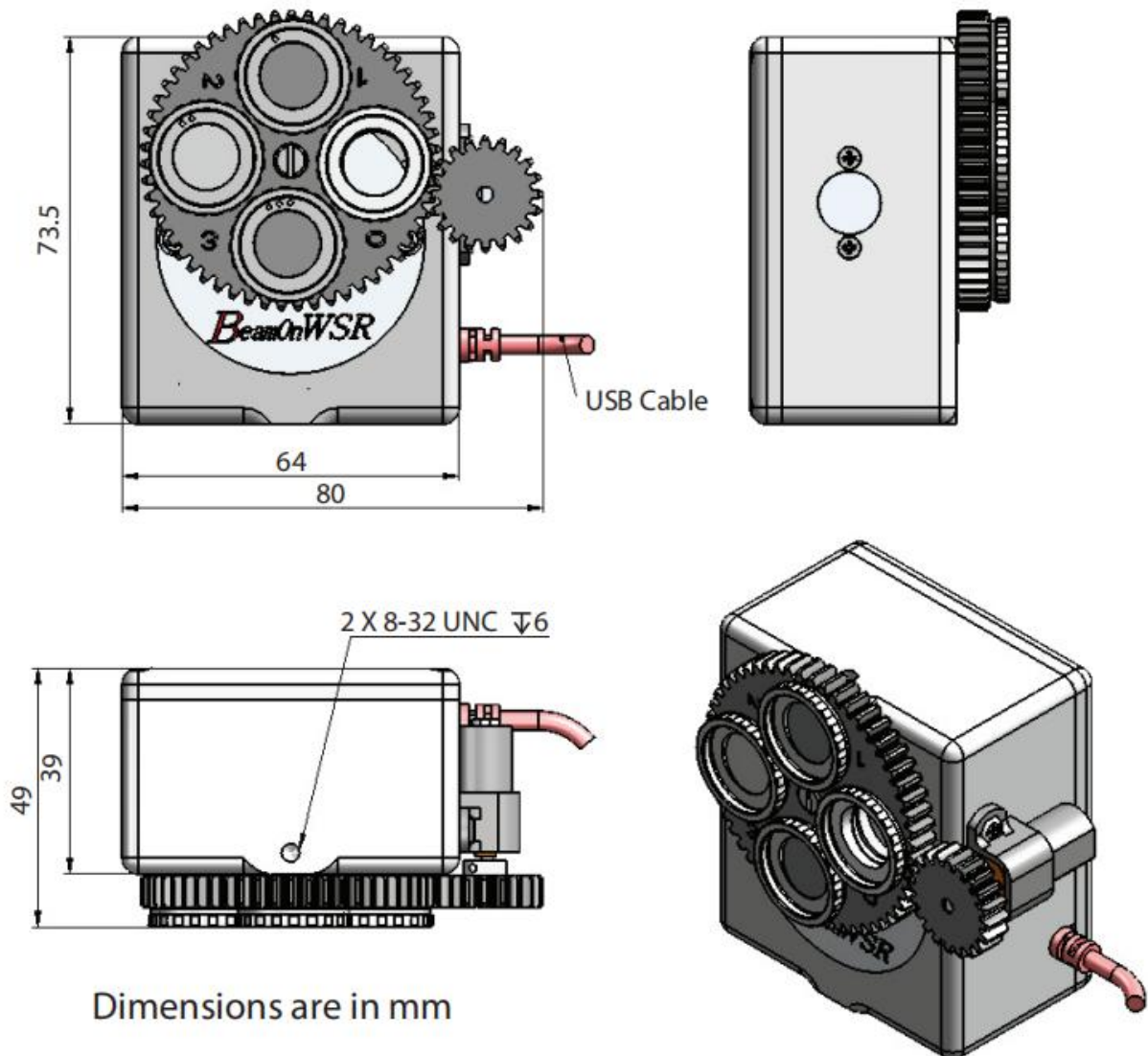


通用参数

参数	指标
光谱响应范围	VIS-NIR: 350-1600nm UV-NIR: 190-1600nm
CCD 相机类型	WSR Wide Spectral Range CCD,1/2" format
像素尺寸	8.6um (H) X8.3um(V)
传感器有效面积	6.7mmX4.83mm
重量	约 400 gr. (含电缆)
功率消耗	5V, 0.6 A (USB 2.0 Port)
工作温度	-10°C-50°C (无凝结)
存储温度	-40°C-60°C
Max. 帧速	25Hz (无慢速快门操作)
快门速度	1/50×256sec to 1/100000 sec,17 steps manually,or automatic
增益	6dB to 41dB,2dB steps manually,or automatic.
灵敏度	160μW/cm ² at 1500nm shutter x 256
损伤阈值	50W/cm ² or 1J/cm ² with filters
饱和功率	1mw/cm ² at 633nm with no filters installed 2W/mm ² at 1550nm



尺寸 mm



订购信息:

该系统配有一个摄像头, 一个柱子, 一个内置滤光轮, 带一套 4xND 衰减片 (ND8、ND64、ND200 和 ND1000), 包含一个内置 (可移动) 红外边缘衰减片, 软件 and 用户手册在 CD 盘/ DiskOnKey, 携带箱。

ND 衰减片: 2mm 厚 ND 衰减片选择类型: 8/64/200/1000

红外边缘衰减片: 2.5 厚, 通过 1100nm

SAM3-A: 适用于高功率激光器 衰减 (up to 20W)

SAM3-A-HP: 适用于高功率激光器 衰减 (up to 1KW)