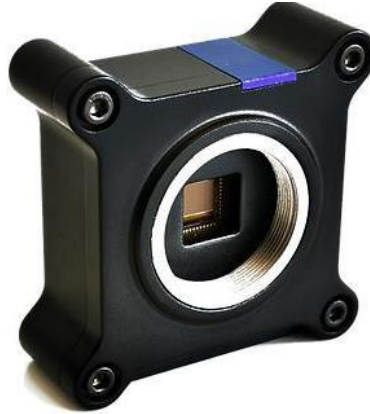




VIS/NIR 紧凑型多光谱相机 650-930nm 682 (H) × 682 (V) CMS4 系列



总览

我们提供一系列多光谱和高光谱相机。多光谱成像和高光谱成像是两种类似的技术，它们比传统成像提供更多的光谱信息，但它们提供的波段数量和波段的窄度不同。

多光谱相机: xiom Optics 与 SILIOS Technologies 合作提供多光谱相机。CMS 和 CMS4 系列均提供 8 个光谱波段 (+1 B&W)，分别具有 130 万和 420 万像素。TOUCAN 相机提供了从 400 到 900 纳米的 10 个光谱带，420 万像素。

高光谱相机: Axiom Optics 与 HindaLea Imaging 合作提供高光谱相机。4250 和 4200C 高光谱相机提供从 400 nm 到 1000 nm 的成像，在 300 个光谱带上提供 4 nm 的光谱分辨率数据集。

CMS 4 多光谱相机经过专门设计，可实现 VIS/NIR 多光谱系统的高度集成。这些重量轻（小于 170 克）且占地面积非常小的 (52x62x40mm) 相机将图像分为 8 个光谱带和 1 个黑白通道。它们是通过在商用 4.2 MPixel CMOS 传感器上混合定制的类拜耳马赛克滤镜而制成的，可以提取图像每个点上的光谱。SILIOS 提供三种不同的 CMS 4 相机 (CMS 4 -C、CMS 4 -V 和 CMS 4 -S) 来满足广泛的应用需求。

型号参数

特点

- 多光谱相机
- CMS4 系列
- 可见至近红外范围
- 8 个光谱带+ 1 个 B&W
- 4.2 Mpx 原始分辨率
- 10 bits
- USB 3.0
- 3 个光谱范围(C、V、S)



应用

精准农业无人机现场测绘
医学和生物内窥镜, 显微镜
自动驾驶汽车, 分割
个性化的皮肤护理和化妆
新型空间对地观测

CMS-C (彩色专用)

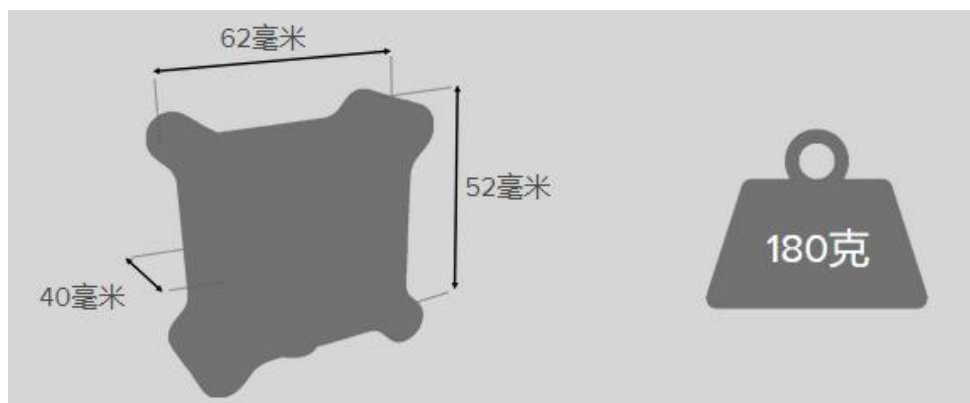
颜色测量
彩色工艺控制
垃圾分类 (纸张、塑料瓶...)
水果和蔬菜方面的控制

CMS-V (植被专用)

植被指数测量 (NDVI、MCARI、MSR、SAVI、TVI...)
现代农业监测的实地测绘
施肥和灌溉优化
环境监测...

CMS-S (监控专用)

监控
身份验证
法医学
血氧测定法
防御...



常规	
分属种类	CMOS
光学接口	CS-mount (C-mount 兼容额外的 C-ring)
分辨率 (原始图像)	2048 (H) × 2048(V)
分辨率 (光谱图像)	682 (H) × 682 (V)
像素间距	5.5μm
Max. 帧率	65Hz (相机采集) / 20Hz (色度实验室)
曝光时间范围	100 μs to 5 s
ADC	10-bit
摄像机控制	USB 3.0
数字输出	10-bit USB 3.0
电源供应	USB 3.0
尺寸(宽 × 高 × 长)	52 × 62 × 40mm
重量 (摄像头)	180 g
光谱规格	



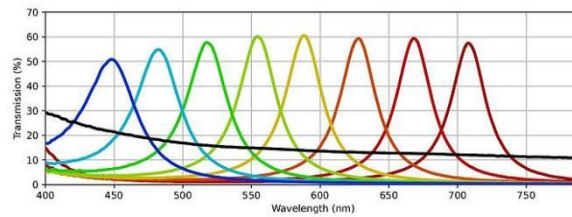
频带数量	8		
带宽 (FWHM avg)	40nm		
常规			
型号	波长范围	带宽 (FWHM 平均值)	Macropixel 配置
CMS-C	430-700nm	40nm	3x3 (8 color bands + 1 B&W)
CMS-V	550-830nm	40nm	3x3 (8 color bands + 1 B&W)
CMS-S	650-930nm	40nm	3x3 (8 color bands + 1 B&W)

典型 CMS4-C / V / S 滤波器传输频谱



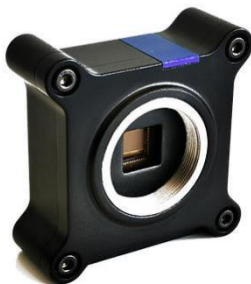
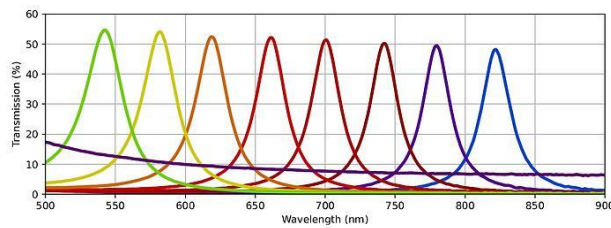
CMS -C 430-700nm

典型 CMS -C 滤光片透射光谱



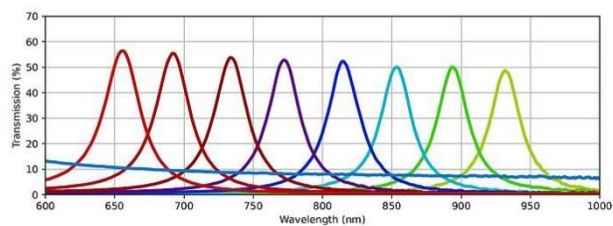
CMS-V 550-830nm

Typical CMS-V filter transmission spectrum



CMS-S 650-930nm

Typical CMS-S filter transmission spectrum





通用参数

<p>CMS 系列 VIS/NIR 多光谱相机</p>		<p> CMS Series VIS / NIR Multispectral Cameras Industrial SILIOS Technologies CMOS VIS (400 - 750 nm), NIR (750 - 1000 nm) 1280 x 1024 (SXGA - 1.3 MP) 5.5 μm x 5.5 μm 10 - 100 fps USB 系列型号 CMS-C 430-700 nm CMS-V 550-830 nm CMS-S 650-930 nm </p>
<p>CMS4 系列 VIS/NIR 多光谱相机</p>		<p> CMS4 Series VIS / NIR Multispectral Cameras Industrial SILIOS Technologies CMOS VIS (400 - 750 nm), NIR (750 - 1000 nm) 2048 x 2048 (4.2 MP) 5.5 μm x 5.5 μm 10 - 100 fps USB 系列型号 CMS4-C 430-700 nm CMS4-V 550-830 nm CMS4-S 650-930 nm </p>



<p>TOUCAN VIS+NIR R 多光谱相机</p>		<p>TOUCAN VIS+NIR Multispectral Camera Industrial SILIOS Technologies CMOS VIS (400 - 750 nm), NIR (750 - 1000 nm) 2048 x 2048 (4.2 MP) 5.5 μm x 5.5 μm 10 - 100 fps USB</p>
<p>4250 VIS+NIR 高光谱相机</p>		<p>4250 VIS+NIR Hyperspectral Camera Industrial HinaLea Imaging CMOS VIS (400 - 750 nm), NIR (750 - 1000 nm) 1920 x 1200 (2.3 MP) 5 μm x 5 μm 10 - 100 fps USB</p>
<p>4200C VIS+NIR 高光谱相机</p>		<p>4200C VIS+NIR Hyperspectral Camera Industrial HinaLea Imaging CMOS VIS (400 - 750 nm), NIR (750 - 1000 nm) 1920 x 1200 (2.3 MP) 5 μm x 5 μm 10 - 100 fps USB</p>