

25mm F/2.8 UV 紫外相机镜头 UV2528



总览

筱晓光子的紫外镜头系列专为在深紫外线光谱成像而设计。针对 250nm 波长进行了优化的紫外镜头。这些镜头有 6、9、12、16、16、25、35、50、60、78 和 105mm 焦距的现货供应, 非常适合法医调查以及其他 UV 和红外成像应用。我们设计和制造了这些镜头, 以满足对除可见光谱以外的其他成像需求的增长。由于这些元件的透射波段范围广, 该系列镜头也可以很好地透射红外光谱。

可用于在紫外光谱范围内工作的许多聚焦, 准直或激光应用中。它们是由单个或多个元件组成的光学镜头, 设计用于紫外线时具有优良性能。UV 镜头使用特定的基材, 抗反射涂层或两者的组合来在 400nm 以下操作时保持性能。许多在紫外线下表现良好的光学镜头在可见光谱, 近红外光谱或红外光谱中也可能具有很强的性能。

应用包括: ——电子, 光学, 医疗和精密工业应用。我们提供全套摄像机专的 T 型安装适配器和滤光片, 以适合我们的镜头。如需配套的滤光片和镜框, 请联系我们。

型号参数

技术参数:

镜头参数 (at $\lambda=266\text{nm}$)	
焦距	25.04mm \pm 5%
后焦距离	22.07mm \pm 5%
机械背部	17.526mm



光圈范围	F/2.8 ± 5%
图像大小	Φ16(9.6mmX12.8mm)
畸变	-4.05%
视角 at INF	
垂直	22.2°
水平	29.7°
对角	37.2°
瞳孔位置	
入瞳	8.96mm(前透镜)
出瞳	-25.87mm (像平面)
主点	
物空间	10.02mm(前透镜)
像空间	-25.04mm (像平面)
涂层λ=266nm	
所有表面均为抗反射涂层, MgF2 单涂层	

备注:

透镜结构:

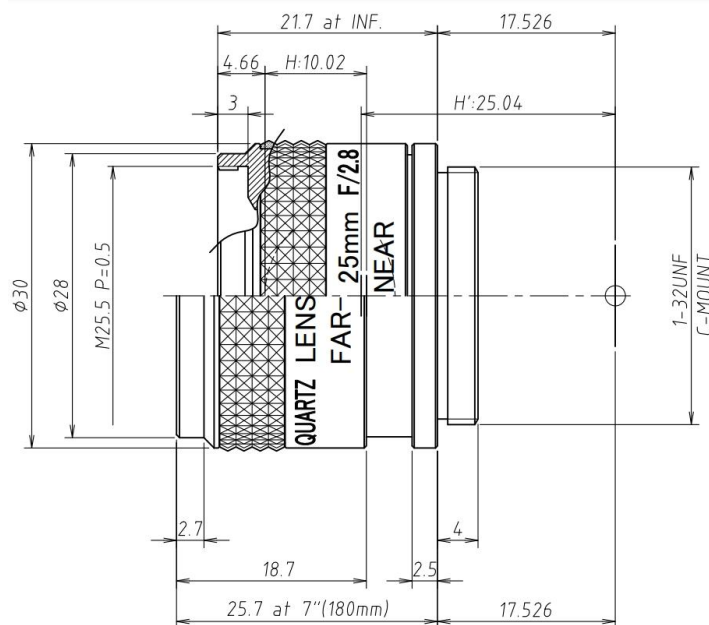
3组3元件 (所有石英透镜)



Lens Specification ($\lambda = 266\text{nm}$)	
Focal length	25.04mm \pm 5%
Back focal length	22.07mm \pm 5%
Mechanical back	17.526mm
Aperture ratio	F/2.8 \pm 5%
Image size	ϕ 16 (9.6mmX12.8mm)
Magnification	-
Distortion	-4.05%
Angle of view at INF.	
Vertical	22.2°
Horizontal	29.7°
Diagonal	37.2°
Resolution	
Center	63LP/mm
Corner	20LP/mm
Pupil positions	
Entrance pupil	8.96mm (Front lens)
Exit pupil	-25.87mm (Image plane)
Principal points	
Object space	10.02mm (Front lens)
Image space	-25.04mm (Image plane)
Coating ($\lambda = 266\text{nm}$)	
All surfaces are antireflection coated. MgF2 single coated.	

Note:

1. Lens construction:
3group 3element (all QUARTZ LENS)





通用参数

型号参考 具体参数请查看各型号详情

零件号	焦距	F/No.	传感器尺寸	接口	光圈控制	镜头应用	尺寸(直径 x 长度)
UV0635B CM	6.0mm	3.5 - 16	1/1.8"	C 接口	可调节的	紫外线	34.0 毫米 x 32.5 毫米
UVS0628	6.0mm	2.8	1/1.8"	M12 S 接 M12 S-M ount	固定的	紫外线	18.5 毫米 x 23.35 毫米
UV0928C M2	9.0mm	2.8 - 16	1/1.8"	C 接口	可调节的	紫外线	29.0 毫米 x 31.8 毫米
UVS0928	9.0mm	2.8	1/1.8"	M12 S 接 口	固定的	紫外线	16.0 毫米 x 17.0 毫米
UV1228C M	12.0mm	2.8 - 16	2/3"	C 接口	可调节的	紫外线	29.0 毫米 x 31.1 毫米
UVS1228	12.0mm	2.8	1/1.8"	M12 S 接 口	固定的	紫外线	16.0mm x 20.0mm
UV1628C M	16mm	2.8 - 16	1/1.2"			紫外线	29.0 毫米 x 36.7 毫米
UVS1628	16.0mm	2.8	1/1.8"	M12 S 接 M12 S-M ount	固定的	紫外线	16.0mm x 20.0mm
UV2528	25.0 毫米	2.8	1"	C 接口	固定的	紫外线	30.0 毫米 x 25.7 毫米
UV2528B	25.0 毫米	2.8 - 16	1"	C 接口	可调节的	紫外线	30.0 毫米 x 28.9 毫米
UVS2528	25.0 毫米	2.8	2/3"	M12 S 接 口	固定的	紫外线	16.0mm x 20.0mm
UV3528B K	35.0mm	2.8 - 16	22.0mm	C 接口	可调节的	紫外线	57.5 毫米 x 57.9 毫米
UV3528 MFT	35.0mm	2.8 - 16	22.0mm	微型四分 之三安装	可调节的	紫外线	57.5 毫米 x 56.3 毫米
UV3528L	35mm	2.8	22mm	微型 4/3		紫外线	



零件号	焦距	F/No.	传感器尺寸	接口	光圈控制	镜头应用	尺寸(直径 x 长度)
UV5035BK	50.0mm	3.5 - 16	43.3 毫米	T 带可拆卸 C 接口适配器 T with Removable C-Mount Adapter	可调节的	紫外线	61.0 毫米 x 95.1 毫米
UV6035B	60.34mm	3.5 - 16	43.3 毫米	T 带可拆卸 C 接口适配器	可调节的	紫外线	61.0 毫米 x 98.6 毫米
UV8040BK2	78.0mm	3.8 - 16	43.3 毫米	T 带可拆卸 C 接口适配器	可调节的	紫外线	62.5 毫米 x 109.3 毫米
UV1054B	105.0mm	4.0 - 22	43.3 毫米	T 带可拆卸 C 接口适配器	可调节的	紫外线	62.5 毫米 x 123.1 毫米