

## 400X400um 匀化光纤连接器



### 描述

匀化光纤, 具有独特的光斑匀化抗模特性, 输入高斯分布的激光, 通过方形/矩形/八边形光纤后, 能得到能量分布均匀的平顶光斑。同时在耦合效率上也高于圆形光纤。是精密激光加工(焊接、切割、打标), 天文观测, 夜视监控, 激光生物检测等应用领域的理想光纤

本产品链接为匀化裸光纤+连接器跳线的相关型号

### 产品特点

- 能量分布均匀, 损伤阈值高
- 大芯径能量光纤

### 产品应用

- 光学应用实验
- 激光传输



## 型号参数

### 注释:

1. 此组件使用 1 根光纤。2. 所有端部将抛光至 0.3 $\mu$ m 规格。
3. 当腿是直的时, 尺寸适用。
4. 胶水: Master Bond Supreme HT11 (至+200°C) / 模拟。5. Min. 转弯。半径 (短期): 33 毫米。分钟结束。半径 (长期): 99 毫米。

### 纤维规格:

1. OPTRAN®

WF 400x400/660/780/1100 N (R=10...20%)

纯熔融二氧化硅芯: 400x400 $\mu$ m $\pm$ 2%

掺氟熔融二氧化硅覆层: 660 $\mu$ m $\pm$ 2%

护套 1 直径: 780 $\mu$ m $\pm$ 3%。

护套 2 直径: 1100 $\mu$ m $\pm$ 5%。

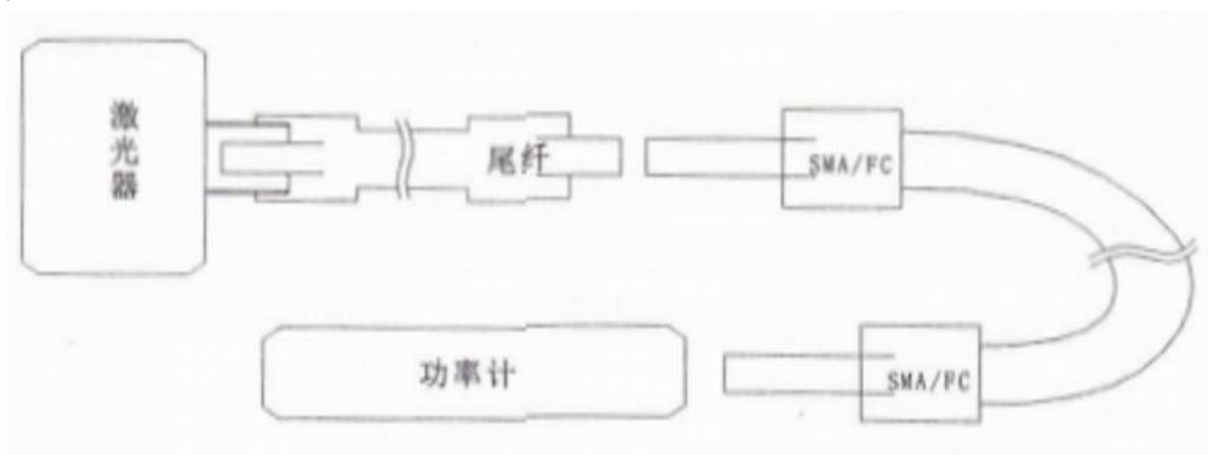
2. NA: 0.22 $\pm$ 0.02

## 通用参数

### 技术参数

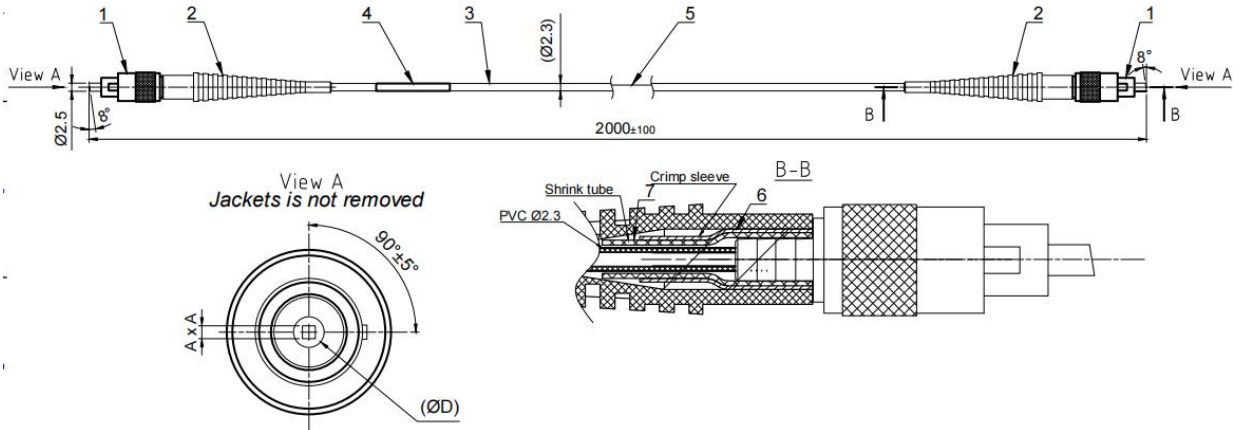
参数	指标
光纤类型	WU375*375 $\mu$ m , 310X310 $\mu$ m , 600X600 $\mu$ m
长度	$L \leq 1m$ 公差: $\pm 10mm$ $1m < L \leq 3m$ 公差: $\pm 15mm$ $3m < L \leq 5m$ 公差: $\pm 30mm$ $5m < L$ 公差: $\pm 30mm$
接头类型	SMA/FC-SMA/FC/SMA905

### 测试示意图





尺寸图



DWG No.	Part No.	NA	φD mm	A mm	min. bend. radius (short fend.) mm	min. bend. radius (long fend.) mm	Wavelength nm
08115-1	WF 50x50 / 61x61 / 200 / 320 / 550 ST	0.22±0.02	0.2	0.061	10	30	500 ... 1000
08115-2	WF 100x100 / 123x123 / 400 / 540 / 850 ST	0.22±0.02	0.4	0.123	20	60	500 ... 1000