

90° 光混频器集成平衡接收器



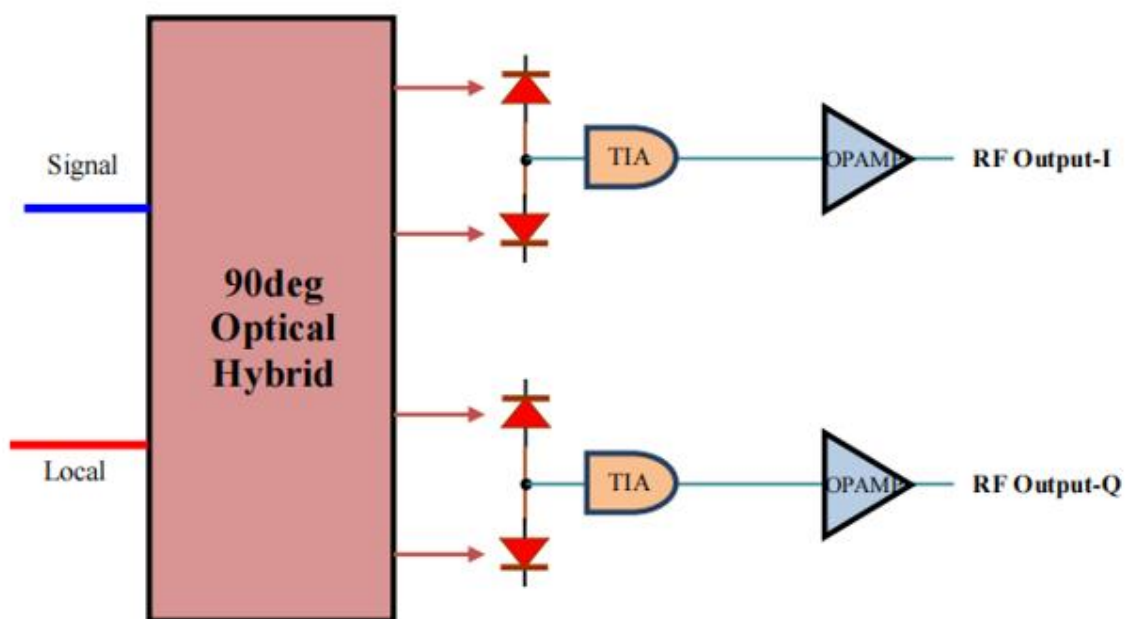
描述

一种集成平衡光接收器的 90°光混频器，用于光学传感应用，特别是相干多普勒激光雷达（光检测和测距）。高性能 90°光混频器是光相干检测的重要组成部分。

Optoplex 的基于自由空间微光学的无源 90°光混频器，已广泛应用于光通信中的 40Gbps 和 100Gbps 相干传输系统。除了 90°光混频器、2x4 相干混频器和 2x8 相干混频器外，Optoplex 还开发和供应了集成的 40G 和 100G 相干接收器。

与使用光纤耦合器的传统混频器相比，90°光混频器无法提供有关风矢量的信息，因为平衡接收器提供了 I 和 Q 路径之间的 90°相位信息，因此该集成器件可以提供风矢量信息。

多普勒激光雷达应用集成 90°光混频器和平衡光接收器。下图说明了带有平衡光接收器的集成 90°光混频器的功能框图。





对 Max. 额定值

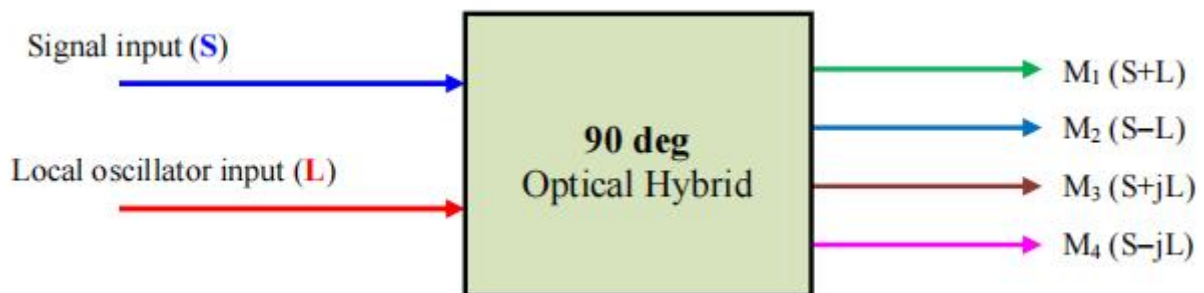
参数	单位	条件	额定值	
			Min	Max
输入光功率 Pmax	mW		-	300
工作温度	°C		-5	+70
工作湿度	%RH	Tc = +65oC, 无凝结	5	85
存储温度	°C		-40	+85
存储湿度	%RH	Tc = +85oC, 无凝结	5	85

操作条件

参数	单位	额定值		
		Min	Typ.	Max
输入光功率 PMax	mW	-		300
工作温度	°C	-5		+65
相对工作湿度, 40°C无凝结	%RH	5		85
存储温度	°C	-40		+85
存储湿度	%RH	5		85

90° 光混频器的光学性能要求

功能框图





端口定义

端口	功能	相位差	值
1	Local		L
2	Signal		S
3	M1	0	S+L
4	M2	π	S-L
5	M3	$\pi/2$	S+jL
7	M4	$-\pi/2$	S-jL

光学性能规格

90° 光混频器光学性能规格表

参数	单位	规格	
波长范围 (C 波段或 L 波段)	nm	1527~1567	
相位差 (M1、M2 和 M3、M4 之间)	deg	90±10	
插入损耗 (不含连接器)	S→M1	dB	< 8.5
	L→M1	dB	< 8.5
插入损耗差异	S→M1 and S→M2	dB	< 0.7
	S→M3 and S→M4	dB	< 0.7
	L→M1 and S→M2	dB	< 0.7
	L→M3 and S→M4	dB	< 0.7
	在所有其他端口之间	dB	< 1
回波损耗	dB	> 27	
光程差 (偏移, M1 和 M2 之间以及 M3 和 M4 之间)	ps	< 5	
光程差 (偏移, 任何其他两个输出之间)	ps	< 5	
Max. 输入光功率	mW	80	

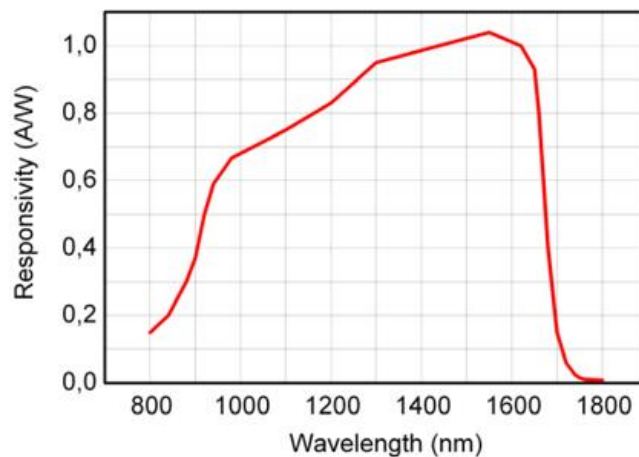
注:在规定的频谱和工作温度范围以及所有偏振状态下



平衡光接收器

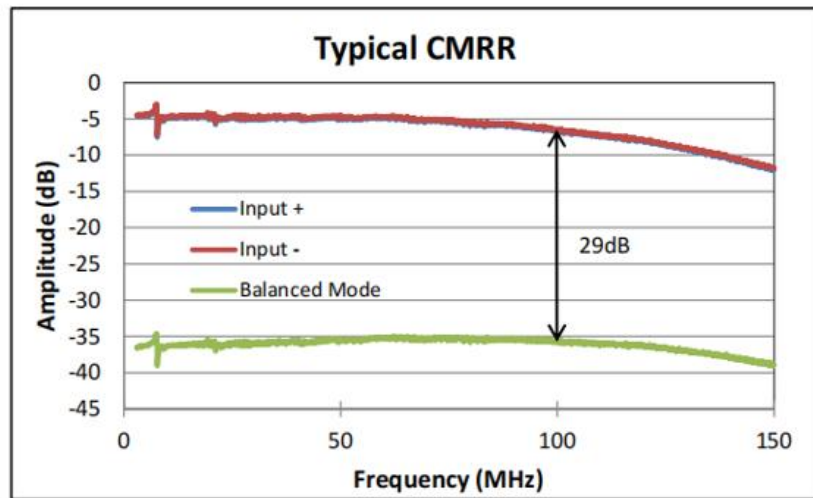
参数	单位	Min	Type	Max	备注
探测器类型		InGaAs			
波长范围	nm	1510		1670	
响应度 (Typ.)	V/W		8		
RF 输出带宽	MHz	DC		100	3dB
共模抑制比	dB	20	30		
传输增益	V/A		25x103		
转换增益 RF 输出	V/W		25x103		
CW 饱和功率	μ W		72		@1550nm
NEP	pW/Hz ^{1/2}		3.8		DC-10MHz
综合噪声	nWRMS		65		DC-100MHz
总输出电压噪声	mVRMS		2.2		
RF 输出阻抗	Ω		50		
RF 输出电压摆幅	V			+/-3.6	
DC 偏移 RF 输出	mV			+/-3	
Max. 光输入功率	mW			20	
电源电压	V			+/-12	
电源电流	mA			200	
电输出接口		SMA			

PD 响应度 (典型响应度 (仅供参考))

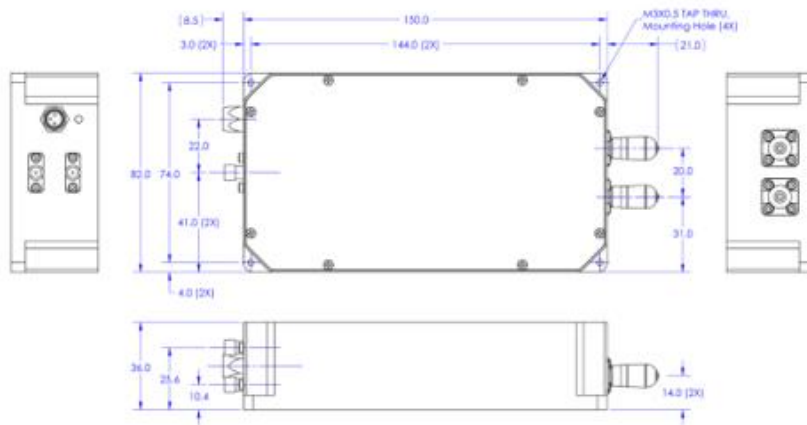




CMRR



带平衡接收器的集成 90° 光混频器的产品尺寸及机械图





电气规格

电源:

- $\pm 12V$ DC, 800mA

电输出

- 模块内部有两组平衡光接收器。输出端有带 SMA 连接器的 RF 输出 1 和 RF 输出 2

光输入端口

- 信号输入端口: SMF、FC/APC
- 本地输入端口: SMF、FC/APC

订购信息

型号	描述
RX-KC0100P801AC	带有平衡光电接收器的集成 90°光混频器, 100MHz, PMF, FC/APC 输入, SMA 输出, 12VDC, 交流耦合
RX-KC0100P801DC	带有平衡光电接收器的集成 90°光混频器, 100MHz, PMF, FC/APC 输入, SMA 输出, 12VDC, 直流耦合
RX-KC0100S802AC	带有平衡光电接收器的集成 90°光混频器, 100MHz, SMF, FC/APC 输入, SMA 输出, 12VDC, 交流耦合
RX-KC0100S802DC	带有平衡光电接收器的集成 90°光混频器, 100MHz, SMF, FC/APC 输入, SMA 输出, 12VDC, 直流耦合